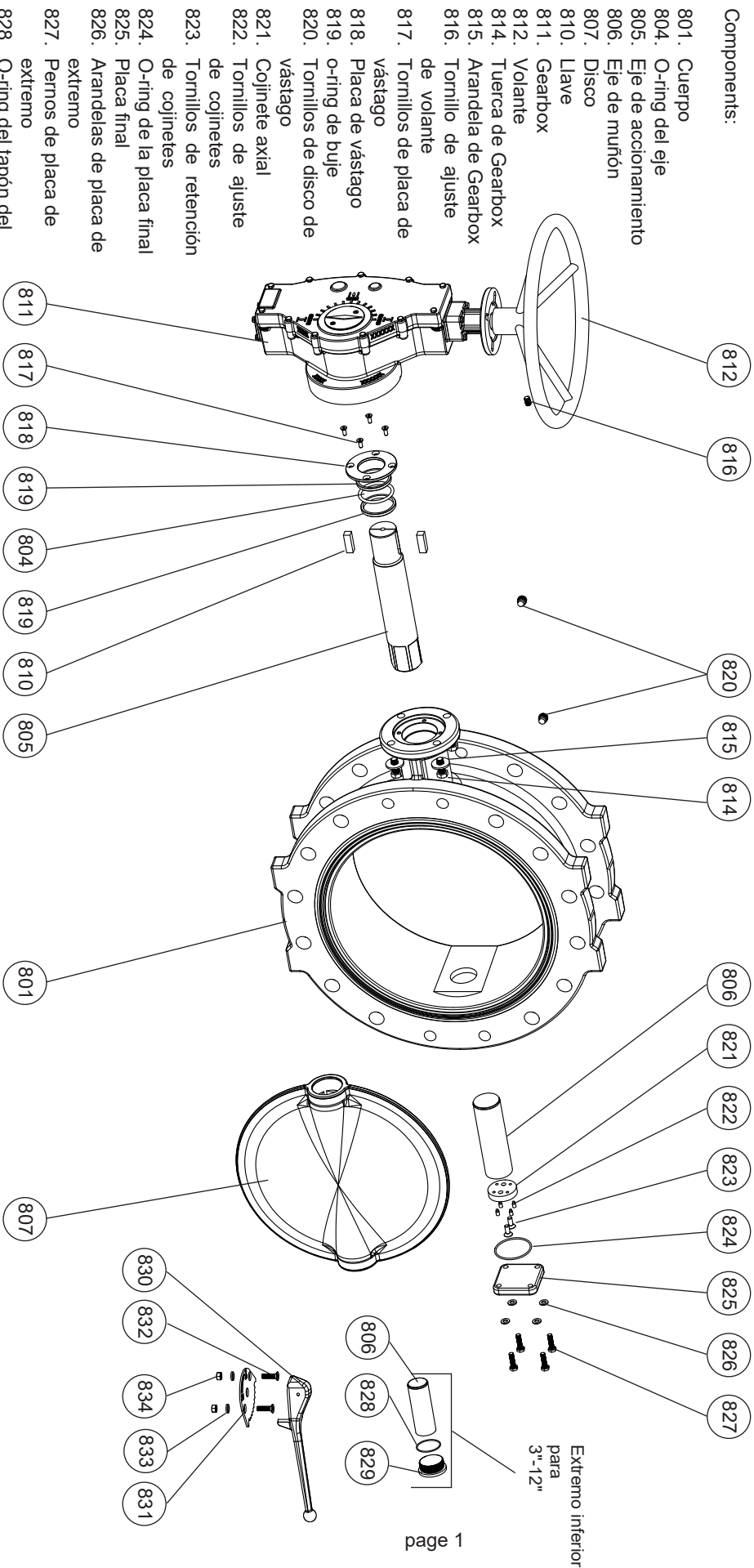


Válvula de mariposa AVK Serie 816

Desglose de piezas

3" a 24"



Item No.	Descripcion	Material
801	Cuerpo	Hierro dúctil, ASTM A536 con liner de EPDM, NSF61
804	O-ring del eje	NBR
805	Eje de accionamiento	304 Acero inoxidable - Clase 150, 17-4PH Acero inoxidable - Clase 250
806	Eje del muñon	304 Acero inoxidable - Clase 150, 17-4PH Acero inoxidable - Clase 250
807	Disco	Hierro dúctil recubierto de epoxi con borde soldado NiCu-7
810*	Llave	304 Acero inoxidable
811	Gearbox	N/A
812	Volante	Acero Suave
814	Tuerca de Gearbox	304 Acero inoxidable
815	Arandela de Gearbox	304 Acero inoxidable
816	Tornillo de ajuste de volante	304 Acero inoxidable
817	Tornillos de placa de vástago	304 Acero inoxidable
818	Placa de vástago	304 Acero inoxidable
819	O-ring de buje	Acetal
820	Tornillos de disco de vástago	304 Acero inoxidable
821	Cojinete axial	Aluminum Bronze
822	Tornillos de ajuste de cojinetes	304 Acero inoxidable
823	Tornillos de retención de cojinetes	304 Acero inoxidable
824	o-ring de la placa final	NBR
825	Placa final	Hierro dúctil, ASTM A536
826	Arandelas de placa de extremo	304 Acero inoxidable
827	Pernos de placa de extremo	304 Acero inoxidable
828	O-ring del tapón del vástago	NBR
829	Tapón de vástago	304 Acero inoxidable
830	Ensamblaje de palanca	N/A
831	Placa de palanca	Hierro dúctil, ASTM A536
832	Tornillo de placa de palanca	304 Acero inoxidable
833	Arandela de placa de palanca	304 Acero inoxidable
834	Tuerca de placa de palanca	304 Acero inoxidable
835	Tuerca de llave	Hierro dúctil, ASTM A536
836	Tornillo de fijación de llave	304 Acero inoxidable

*La llave (810) no se usa en tamaños de 3 "-12".