

Desglose de piezas de la válvula de compuerta asiento
resiliente American AVK serie 145

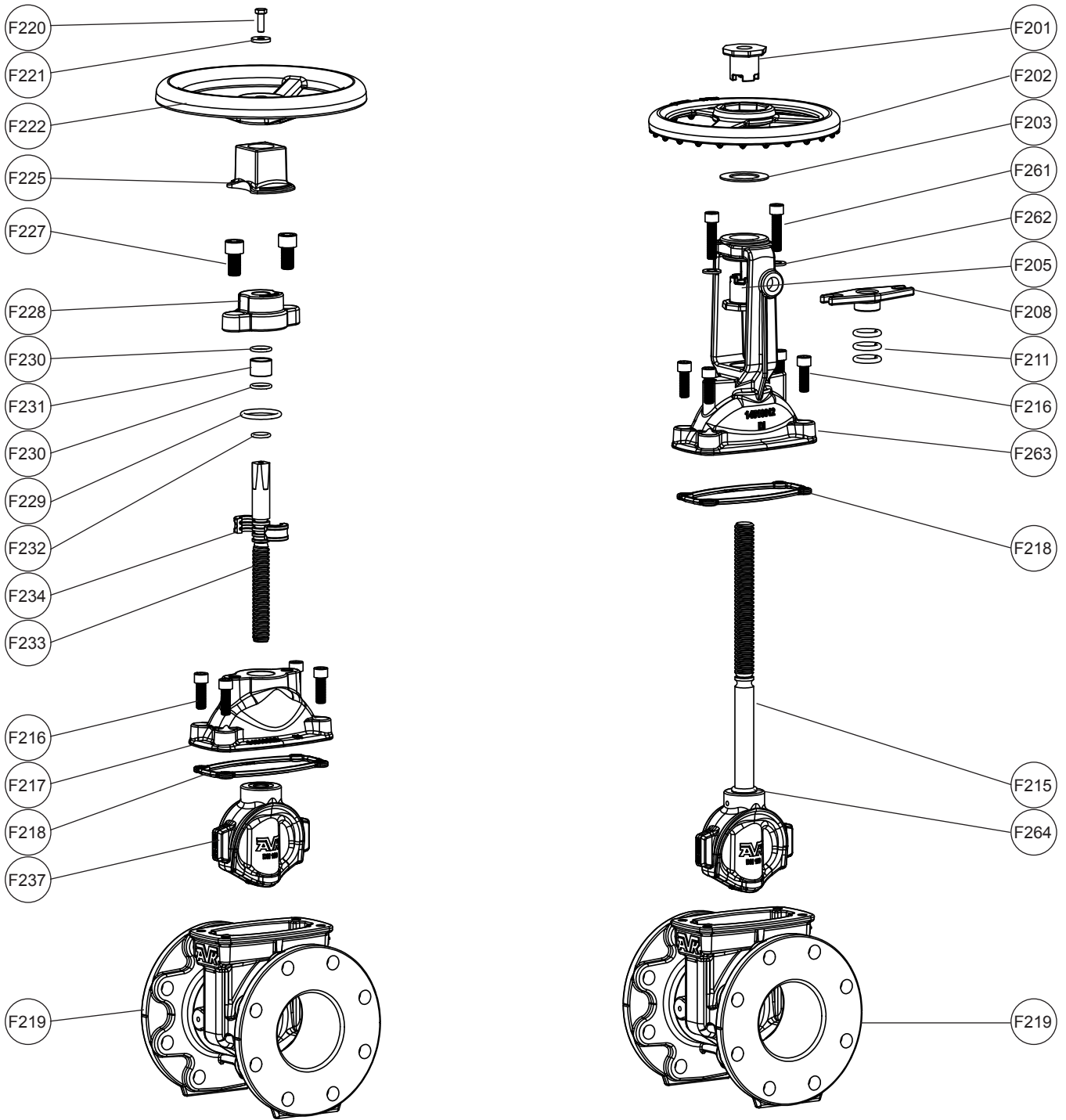


Fig. 1
page 1

Item No.	Descripcion	Material
F201	Tuerca de vástago superior	Aleación de cobre
F202	Volante OS&Y	Hierro dúctil, ASTM A536
F203	Arandela anti-fricción	Aleación de cobre
F205	Tuerca de vástago inferior	Aleación de cobre
F208	Seguidor de glándula	Hierro dúctil, ASTM A536
F211	O-rings del sello del vástago	(SBR) Styrene Butadiene Rubber
F215	Ensamblaje del vástago OS&Y Vástago de acero inoxidable Pin de compuerta Compuerta	Acero inoxidable 304 Acero inoxidable 304 (EPDM) , núcleo de hierro dúctil encapsulado en Caucho de etileno-propileno-dieno
F216	Pernos del capó	Acero zincado
F217	Bonete NRS	Hierro dúctil, ASTM A536
F218	Empaque de bonete	(NBR) Acrylonitrile Butadiene Rubber
F219	Cuerpo	Hierro dúctil, ASTM A536
F220	Tuerca de operacion/tornillo de volante	Acero zincado
F221	Tuerca de operacion/Arandela de volante	Acero zincado
F222	Volante NRS	Hierro gris, ASTM A126, "B"
F225	Tuerca de operacion	Hierro dúctil, ASTM A536
F227	Tornillo	Acero zincado
F228	Brida de glándula	Hierro dúctil, ASTM A536
F229	O-ring de glandula	(NBR) Acrylonitrile Butadiene Rubber
F230	o-rings del sello del vástago superior	(NBR) Acrylonitrile Butadiene Rubber
F231	Buje del sello del vástago	Nylon
F232	O-ring del sello del vástago inferior	(NBR) Acrylonitrile Butadiene Rubber
F233	Vástago inoxidable NRS	Acero inoxidable 304
F234	Collar de empuje	Aleación de cobre
F237	Compuerta NRS	(EPDM) , núcleo de hierro dúctil encapsulado en Caucho de etileno-propileno-dieno
F261	Perno seguidor de glándula	Acero zincado
F262	Arandela seguidor de glándula	Acero zincado
F263	Bonete/Yugo	Hierro dúctil, ASTM A536
F264	O-ring de sello de vástago OS&Y	(NBR)