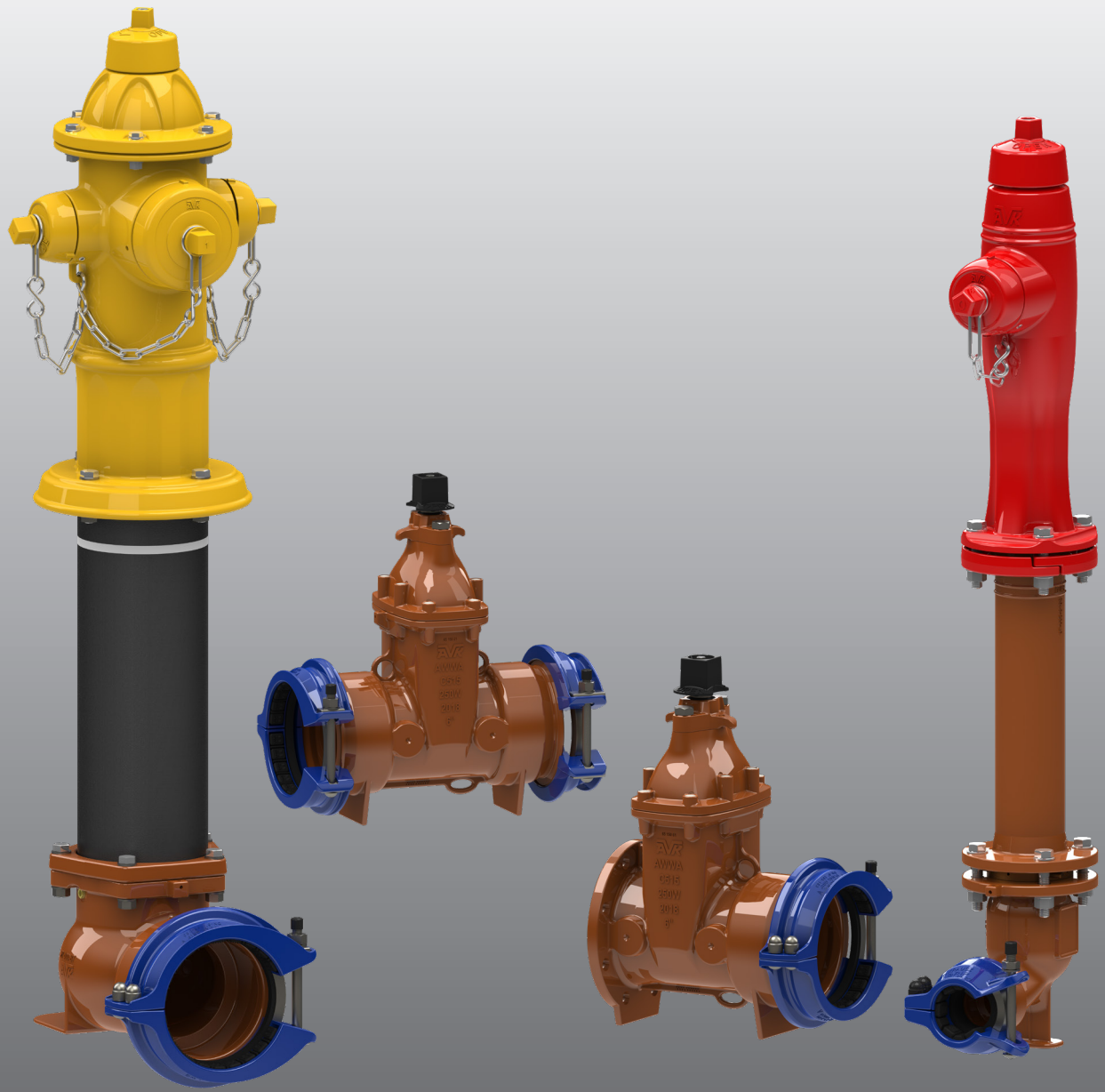


AVK HYMAX GRIP® OFERTA DE PRODUCTOS



EXPECTATIVA  
INNOVACIÓN



# **HYMAX GRIP®**

## **REPARAR EL PASADO**

## **CONECTAR EL FUTURO**

Hay muchas situaciones que requieren válvulas e hidrantes con poder de restricción adicional.

Las válvulas e hidrantes AVK unidas con los productos de sujeción HYMAX GRIP® combinan la tecnología patentada del acoplamiento HYMAX GRIP® con las válvulas de compuerta y los hidrantes de la línea superior de AVK. Nuestras soluciones de control de flujo, diseñadas con la innovación y la tecnología patentada de HYMAX, funcionan con tuberías de hierro dúctil, PVC y HDPE y son adecuadas para una amplia variedad de aplicaciones.

### **CARACTERÍSTICAS DEL ACOPLAMIENTO HYMAX GRIP®**

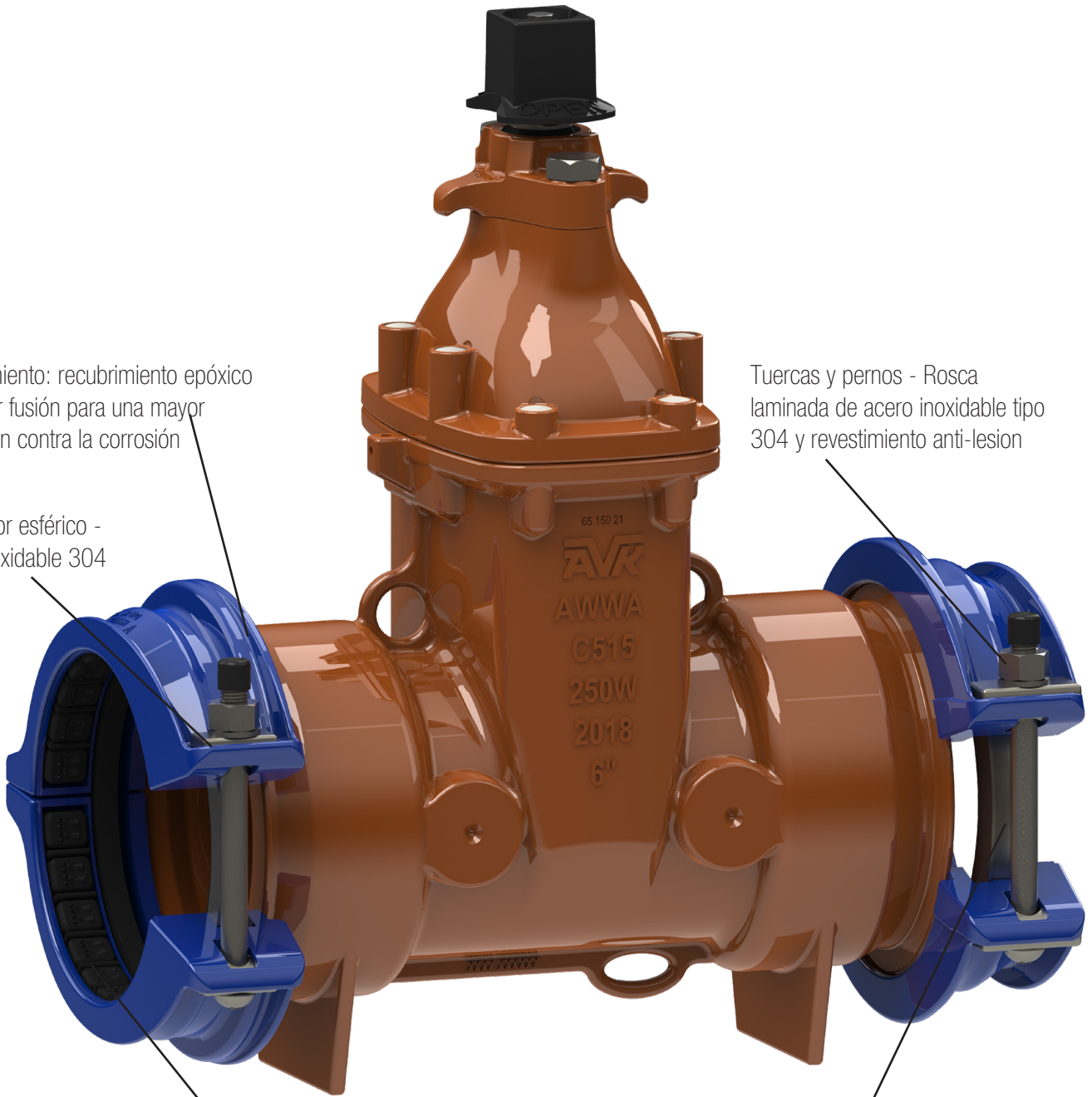
- HYMAX GRIP® cumple o supera todas las especificaciones de la norma AWWA C219, NSF-61 y NSF-372.
- Anillos:
  - 2" - 3": Fundición de acero ASTM A216 WCB.
  - 4" - 12": Fundición de hierro dúctil ASTM A536 grado 60-40-18.
- Pernos, tuercas y arandelas: acero inoxidable 304 impregnado con zinc mediante el proceso MAG.
- Empaque: EPDM y NBR disponibles, ambos compuestos para agua y alcantarillado. Certificado según las normas NSF-61 y NSF-372 para contacto con agua potable.
- Puente de junta: Acero inoxidable 304.
- Separadores esféricos: acero inoxidable 304L.
- Revestimiento: epoxi adherido por fusión para una mayor protección contra la corrosión NSF-61 y NSF-372. - Espesor promedio 14 mil.
- Temperatura de trabajo: EPDM: -20°F hasta +125°F, NBR: -4°F hasta +125°F.
- Min. Inserción de tubería de 3.6".
- Deflexión dinámica hasta 4 ° por lado.

# DETALLES DEL ACOPLADOR

Recubrimiento: recubrimiento epóxico unido por fusión para una mayor protección contra la corrosión

Espaciador esférico - Acero Inoxidable 304

Tuercas y pernos - Rosca laminada de acero inoxidable tipo 304 y revestimiento anti-lesion



Cadena de agarre para tuberías de hierro dúctil, PVC y HDPE

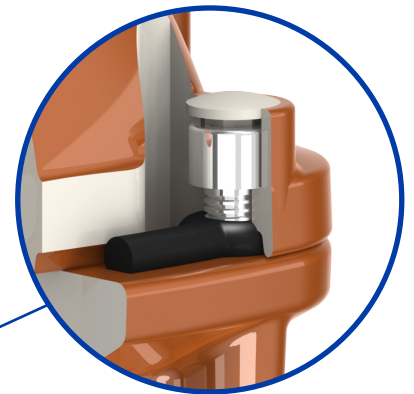
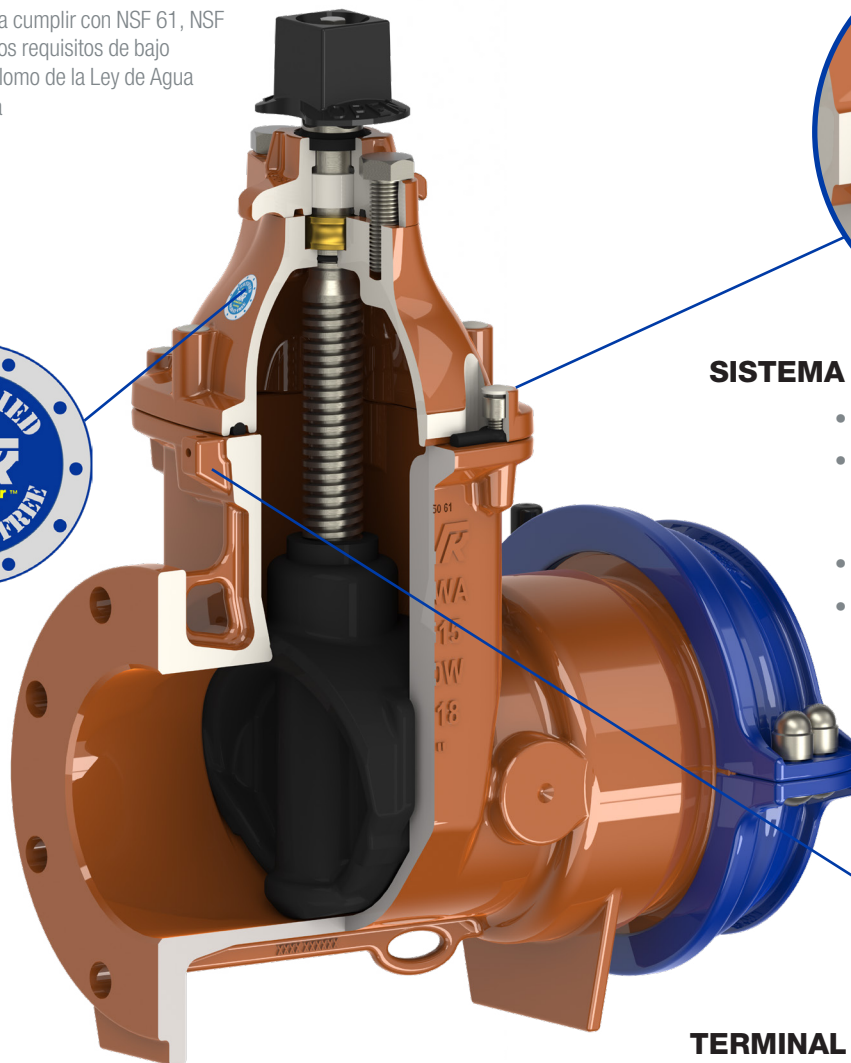
Puente de junta: acero inoxidable tipo 304

# ASIENTO SILENTE

## SERIES 65 VÁLVULAS AWWA C515

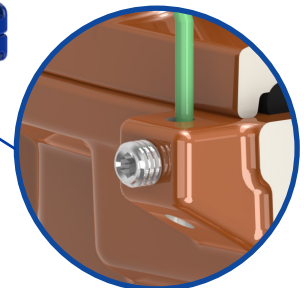
### REVESTIMIENTO INTERIOR CERTIFICADO HOLYDAY-FREE

- AVK prueba el revestimiento interno en cada Válvula serie 65 que fabricamos para proporcionar Certificación "Holiday-Free"
- Revestimiento epoxi adherido por fusión aplicado electrostáticamente en el interior y el exterior para una excelente resistencia a la corrosión
- Certificado para cumplir con NSF 61, NSF 372 y los nuevos requisitos de bajo contenido de plomo de la Ley de Agua Potable Segura



### SISTEMA DE EMPAQUES Y PERNOS AVK

- Pernos de acero inoxidable 304
- Totalmente aislado y protegido contra la corrosión: los pernos del bonete nunca entran en contacto con el agua o el suelo
- Avellanado y coronado con hot-melt
- Se desmonta fácilmente después de años de servicio, pero nunca lo necesitarás ...



### TERMINAL DE PUESTA A TIERRA AVK

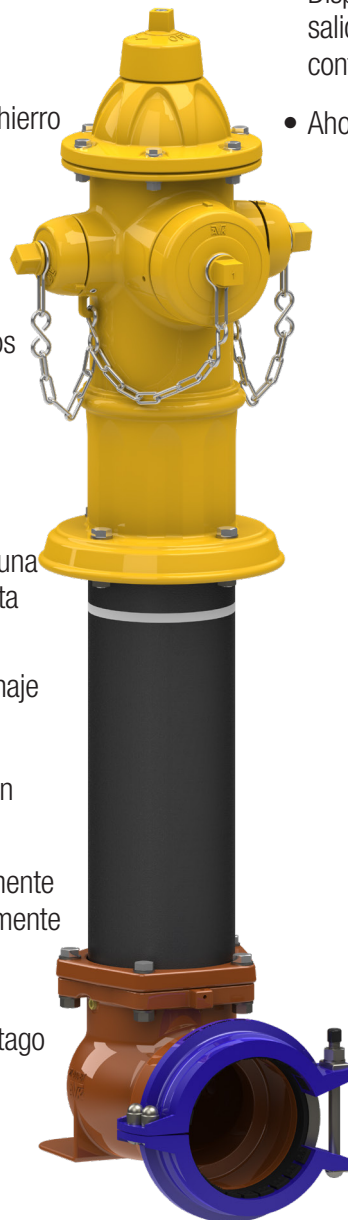
- Proporciona resistencia a la corrosión en entornos de suelo activamente corrosivos.
- Disponible en válvulas Serie 65 con conexiones de tubería MJ y Push-on

# HIDRANTES SERIE 27 Y 67

## HYMAX GRIP®

### HIDRANTE DE BARRIL SECO SERIE 27

- Los hidrantes de barril seco AVK cumplen o exceden AWWA C502
- Estilos modernos o nostálgicos disponibles, con partes internas intercambiables
- Certificado según NSF/ANSI 61, NSF/ANSI 372
- Clasificación de alta presión: 250 PSI
- Sección de boquilla, sección de cilindro y base de hierro dúctil de alta resistencia
- Apertura de válvula de 5 ¼ " para caudal alto
- Tapa del hidrante reparable bajo presión
- Rotación de la sección de la boquilla de 360 grados
- Boquillas reemplazables aseguradas con tornillo de bloqueo externo de acero inoxidable
- Brida rompible diseñada para una fácil reparación
- Cople de tráfico de acero inoxidable diseñado para una vida útil más larga (resiste el alargamiento) y una alta resistencia a la corrosión
- Canal de drenaje de 360 grados, todo bronce; drenaje rápido
- La base del hidrante y la sección de la boquilla están revestidas y recubiertas con epoxi
- Los puertos de drenaje del hidrante se tapan fácilmente si es necesario; se pueden tapan interna o externamente
- Extensiones disponibles en longitudes de 6 " a 60 "
- Vástago superior de acero inoxidable estándar; vástago inferior de acero inoxidable disponible
- Ahora con base HYMAX GRIP® de 6 "



### SERIE 67 HIDRANTE PARA POSTE/ DRENADO

#### (SALIDA ÚNICA)

- Kits de extensión y reparación de tráfico disponibles
- Apertura de la válvula principal de 2 ¼ "
- Disponible en tamaños personalizados de salida de manguera de 2½ " y configuraciones de rosca
- Ahora con base HYMAX GRIP® de 2 "



American AVK Company Locations

**American AVK Company**

2155 Meridian Blvd.  
Minden, NV  
89423  
USA

Tel.: 775-552-1400  
Fax.: 775-552-1031  
sales@avkus.com  
www.americanavk.com

F99016/04-30-2019  
Copyright©AVK Group A/S 2019

