

AVK VÁLVULAS FUSIBLES DE HDPE

# VÁLVULAS FUSIBLES DE HDPE



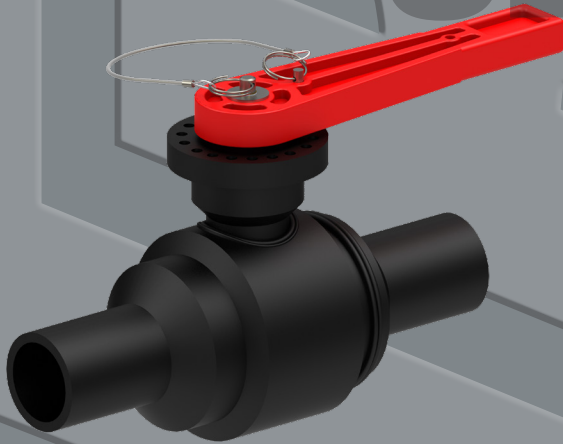
ESPECTATIVA  
INNOVACIÓN

Expect... **AVK**



# AVK VÁLVULAS HDPE

## SERIE 89



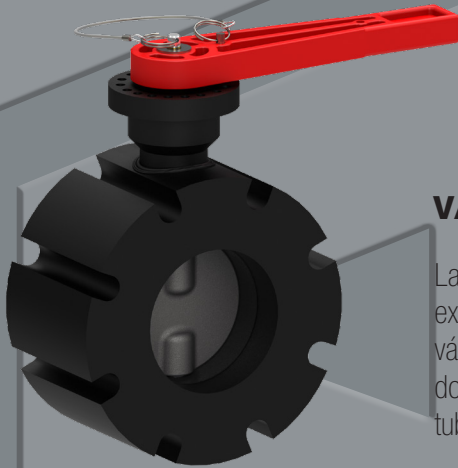
### VÁLVULA DE MARIPOSA FUSIBLE

Las válvulas de mariposa fusibles de la serie 89 están diseñadas para una fusión a tope o electrofusión en sistemas de tuberías de HDPE. El sistema sin fugas de la serie 89 facilita la instalación y elimina la necesidad de adaptadores de brida, espaciadores, anillos de respaldo, tuercas, pernos o juntas.



### VÁLVULA DE MARIPOSA DE DOBLE CONTENCIÓN

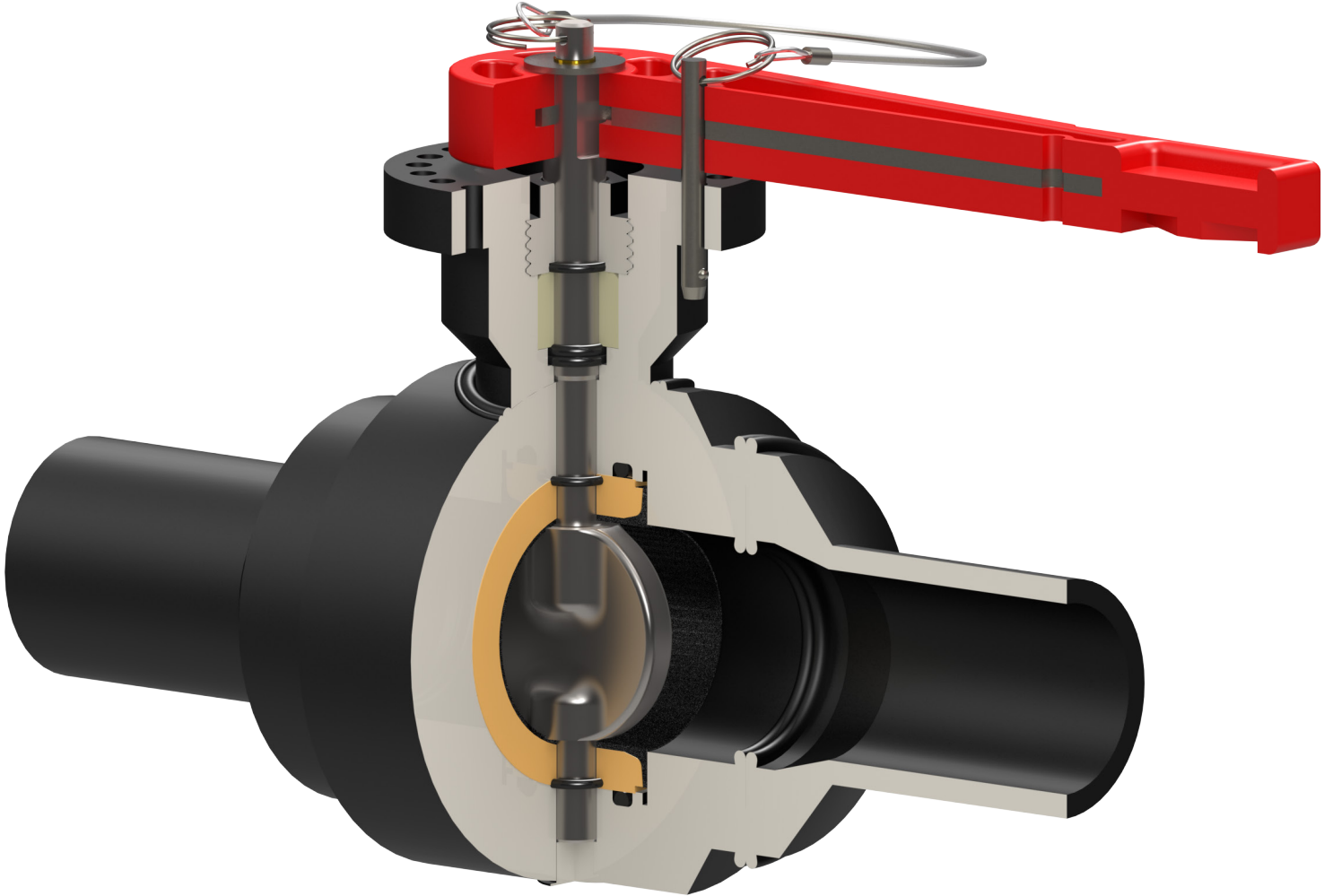
Las válvulas de mariposa de doble contención Serie 890 incluyen un segunda carcasa de tubería. Esta unidad se puede fusionar en tuberías de HDPE de doble contención (pared doble) nuevas o existentes, lo que elimina la necesidad de cajas de válvulas o bóvedas.



### VÁLVULA MARIPOSA WAFER

La válvula de mariposa tipo wafer Serie 891 utiliza bridas existentes, eliminando la necesidad de espaciadores de válvulas. La válvula wafer se prefiere en aplicaciones donde se necesita un fácil acceso a los sistemas de tuberías.

# VÁLVULAS MARIPOSA DE HDPE SERIE 89



## CARACTERÍSTICAS DE LA VÁLVULA SERIE 89 AVK

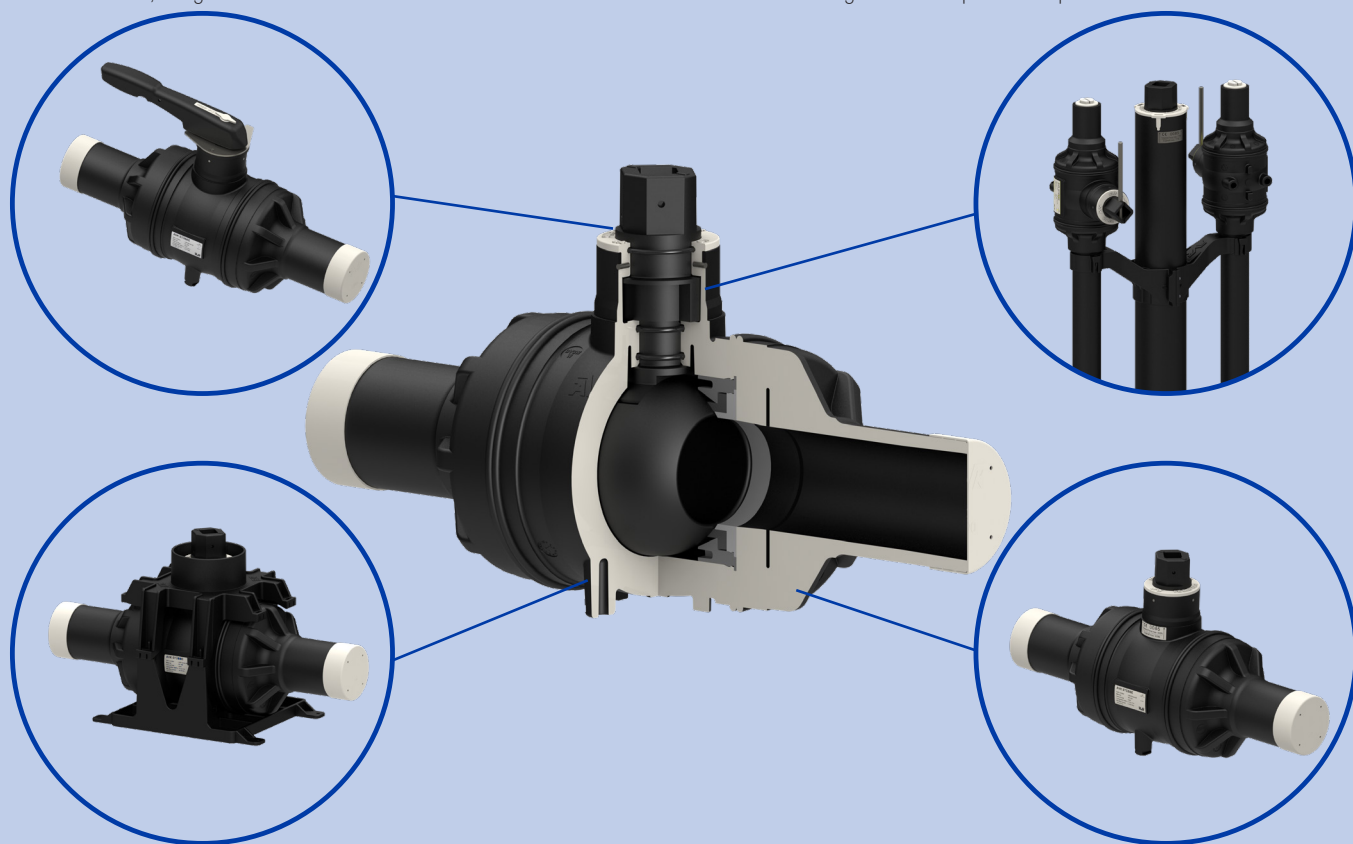
- Las válvulas AVK Serie 89 (excluyendo la válvula tipo wafer) están diseñadas para fusión a tope o electrofusión en sistemas de tuberías de HDPE. El sistema sin fugas de la serie 89 facilita la instalación y elimina la necesidad de adaptadores de brida, espaciadores, anillos de respaldo, tuercas, pernos o juntas.
- Vástagos y discos de acero inoxidable ASTM A582 316 en válvulas de mariposa, de contención doble y wafer
- Palanca de posicionamiento incremental de 360 grados estándar para válvulas de 2 "a 6"; cajas de cambios estándar en 8 "y superiores
- Extensiones de vástago disponibles de 1 a 9 pies, en incrementos de 6 pulgadas
- Anillo de asiento fenólico con NBR adherido en válvulas de mariposa, de doble contención y wafer
- Los tamaños de válvula IPS varían de 2 "a 12" con tamaños más grandes y DIPS disponibles a pedido
- Todas las válvulas AVK están cubiertas por una garantía de 1 año

# ESPERA EFICIENCIA

# VÁLVULAS BOLA HDPE SERIE 85

Las palancas opcionales se pueden colocar gradualmente y, cuando se solicite, asegurarse con candados

Válvulas de punto de purga con extensiones de vástago soldadas integralmente disponibles a pedido



La base de soporte opcional distribuye el torque aplicado lejos de la válvula. Disponible para tamaños de 1 "a 3".

Válvulas de bola Serie 85 adecuadas para aplicaciones de agua, aguas residuales y gas

## CARACTERÍSTICAS DE LA VÁLVULA DE LA SERIE 85 AVK

- Las válvulas AVK Serie 85 están diseñadas para fusión a tope o electrofusión en sistemas de tuberías de HDPE. El sistema sin fugas de la serie 85 facilita la instalación y elimina la necesidad de adaptadores de brida, espaciadores, anillos de respaldo, tuercas, pernos o juntas.
- Diseñado para torques de funcionamiento bajos
- Si la válvula se aprieta demasiado durante la apertura o el cierre, el conector de seguridad está diseñado para fallar en lugar de los sellos de la válvula, evitando fugas a la atmósfera. El conector de seguridad es reemplazable mientras el sistema de tuberías está bajo presión.
- Los tamaños de las válvulas IPS varían de 1 "a 6" SDR11 estándar, otros tamaños SDR disponibles a pedido
- Todas las válvulas AVK Serie 85 están cubiertas por una garantía de 1 año

# ASIENTO ELÁSTICO

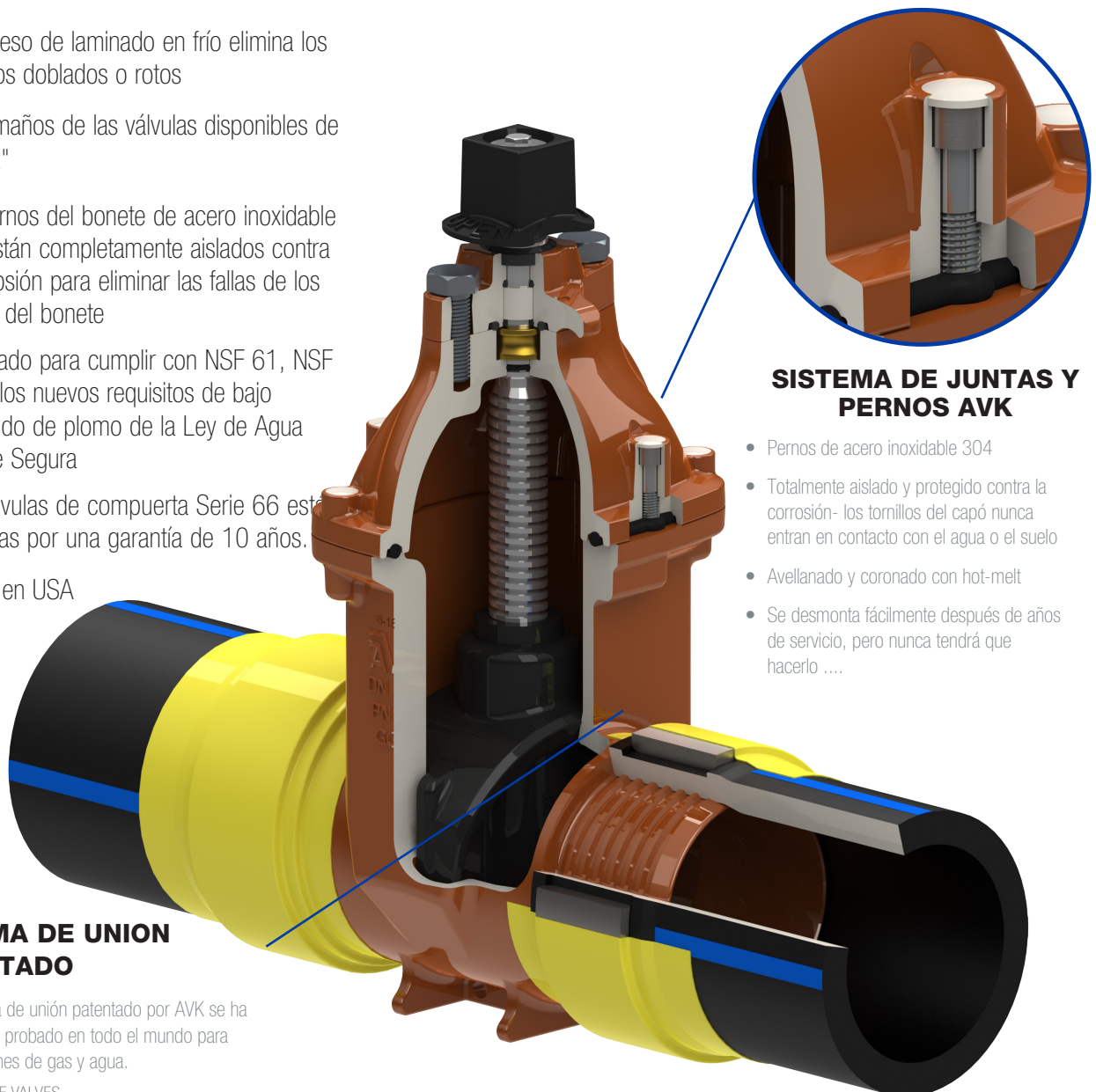
# SERIE 66

# VÁLVULAS HDPE

# AWWA C515

## AVK CARACTERÍSTICAS ESTÁNDAR

- Las válvulas de compuerta AVK Serie 66 están diseñadas especialmente para su uso en sistemas de distribución de agua de polietileno. La válvula es idéntica a nuestra principal válvula de compuerta con asiento elástico con una excepción: los manguitos de tubería de HDPE ya están montados. Esto significa menores costos de instalación y juntas sin fugas.
- Vástagos de acero inoxidable ASTM A582
- El proceso de laminado en frío elimina los vástagos doblados o rotos
- Los tamaños de las válvulas disponibles de 4" a 12"
- Los pernos del bonete de acero inoxidable 304 están completamente aislados contra la corrosión para eliminar las fallas de los pernos del bonete
- Certificado para cumplir con NSF 61, NSF 372 y los nuevos requisitos de bajo contenido de plomo de la Ley de Agua Potable Segura
- Las válvulas de compuerta Serie 66 están cubiertas por una garantía de 10 años.
- Hecho en USA



### SISTEMA DE JUNTAS Y PERNOS AVK

- Pernos de acero inoxidable 304
- Totalmente aislado y protegido contra la corrosión- los tornillos del capó nunca entran en contacto con el agua o el suelo
- Avellanado y coronado con hot-melt
- Se desmonta fácilmente después de años de servicio, pero nunca tendrá que hacerlo ....

### SISTEMA DE UNION PATENTADO

- El sistema de unión patentado por AVK se ha utilizado y probado en todo el mundo para instalaciones de gas y agua.

American AVK Company Locations

**American AVK Company**

2155 Meridian Blvd.  
Minden, NV  
89423  
USA

Tel.: 775-552-1400  
Fax.: 775-552-1031  
sales@avkus.com  
www.americanavk.com

GenHDPETFB/11-13-2018  
Copyright©AVK Group A/S 2016

Expect... **AVR**