

AMK VALVULAS COMPUERTA DE ASIENTO RESILIENTE



EXPECT  
RELIABILITY



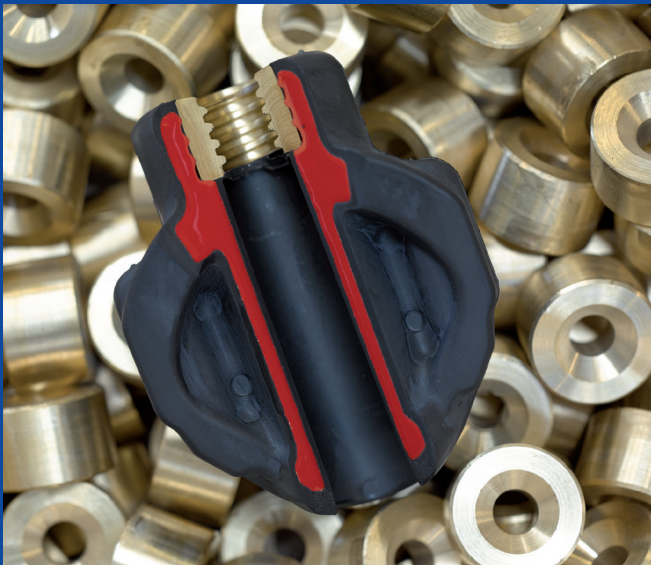
# VALVULAS AVK CARACTERISTICAS ESTANDAR

## CARACTERISTICAS ESTANDAR AVK

- Las válvulas de compuerta AVK están hechas de hierro dúctil y cumplen o exceden AWWA C509 o C515
- Vástagos de acero inoxidable ASTM A582 de alta resistencia estándar
- El proceso laminado en frío elimina los vástagos doblados o rotos.
- Los pernos del bonete de acero inoxidable 304 están completamente aislados contra la corrosión para eliminar cualquier posibilidad de falla.
- Certificado para cumplir con NSF 61, NSF 372 y los nuevos requisitos de bajo contenido de plomo de la Ley de Agua Potable Segura
- Todas las válvulas de compuerta AVK están cubiertas por una garantía de 10 años.
- Hecho en USA

## COMPUERTA DE HIERRO DUCTIL COMPLETAMENTE ENCAPSULADA EN EPDM

- La compuerta totalmente encapsulada en EPDM evita el deterioro de los desinfectantes.
- La tuerca de compuerta fija proporciona mayor resistencia al torque y evita el desgaste en el hule y las fugas



## NÚMERO DE SERIE: PERMANENTEMENTE GRABADO EN EL VÁSTAGO

- Cada válvula AVK tiene un número de serie único grabado en el vástago
- Los números de serie proporcionan una trazabilidad completa hasta la fecha en que se construyó la válvula y cada operación realizada durante todo nuestro proceso de fabricación.

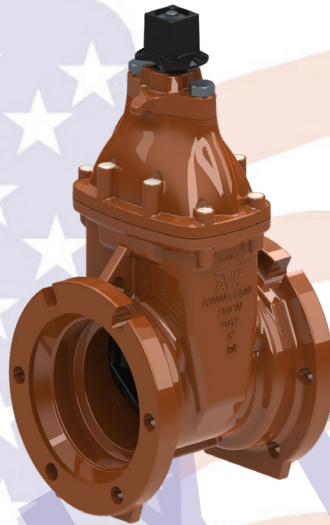


# EXPECTATIVA DISEÑO SUPERIOR



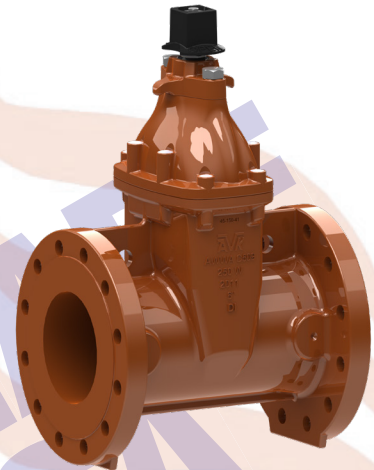
## SERIE 03 VÁLVULAS COMPUERTA DE DIÁMETRO PEQUEÑO

- Extremos roscados NPT, 1"-3"; también disponible en 2" push-on
- Cumple o excede los requisitos aplicables de AWWA C509 y C515



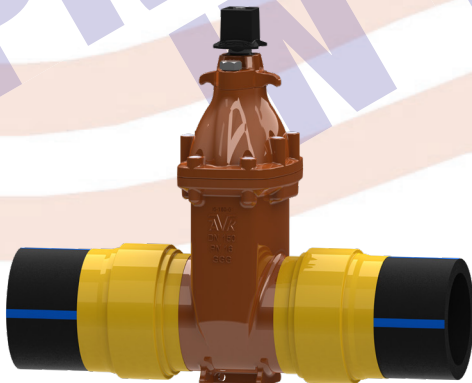
## SERIE 45 VÁLVULAS DE PUERTA DE HIERRO DÚCTIL DE PARED COMPLETA

- Pared completa, hierro dúctil: cumple o supera los AWWA C515 y C509, disponibles en tamaños de 2.5"-16"
- Disponible en todas las configuraciones finales, incluidos los extremos ranurados, las válvulas de derivación y OS&Y



## SERIE 45 VÁLVULAS DE COMPUERTA DE ALTA PRESIÓN

- Presion de trabajo en frio 350 PSI (CWP)
- Hierro dúctil, disponible en tamaños de bridas ASME Clase 250 de 4"-12"



## SERIE 66 VÁLVULAS DE COMPUERTA DE HDPE

- Diseñado para usar con sistemas de distribución de agua HDPE
- Juntas fusibles a prueba de fugas, más fuertes que la tubería misma, para un sistema de distribución sin fugas
- Ahorra horas de trabajo, sin necesidad de bridas mecánicas o insertos de refuerzo
- Cuerpos de hierro dúctil, disponibles en tamaños de 2"-12"
- 14 "y 16" disponibles bajo pedido

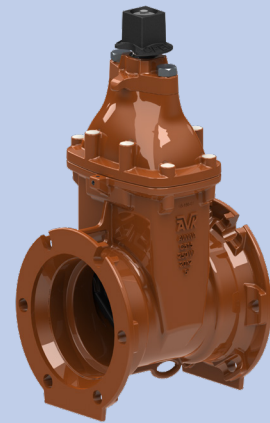
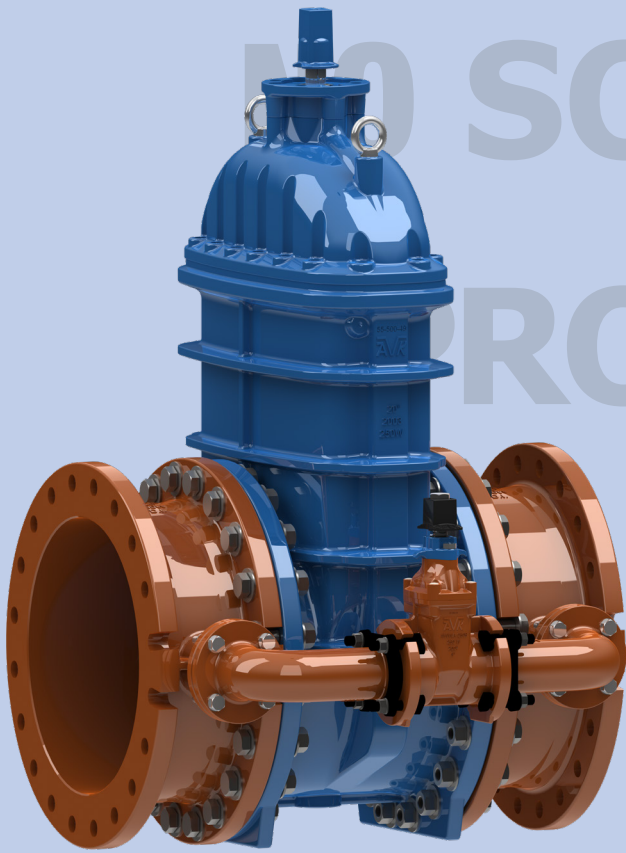
## RECUBRIMIENTO DE POLIURETANO (PUR)

- El mejor revestimiento exterior resistente a la corrosión de la industria.
- Para uso en suelos altamente corrosivos: disponible en cualquier válvula o hidrante AVK
- 60 mil de espesor, para tenacidad y durabilidad



# EXPECTATIVA SOLO SOLUCIONES

## PRODUCTOS



### VÁLVULA DE COMPUERTA DE GRAN DIÁMETRO SERIE 55

- Válvulas de compuerta de gran diámetro Serie 55 disponibles en tamaños de 18" a 36"
- Todas las válvulas vienen preinstaladas con una placa de montaje para montar actuadores motorizados o de engranajes; Se dispone de engranajes cónicos o rectos. Conjuntos de derivación disponibles de hierro dúctil que cumplen o exceden AWWA C515

### VÁLVULAS DE COMPUERTA PARA AGUA RECUPERADA

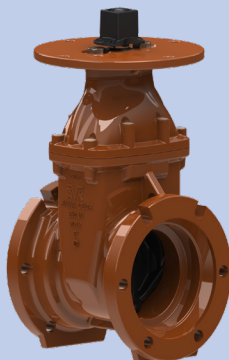
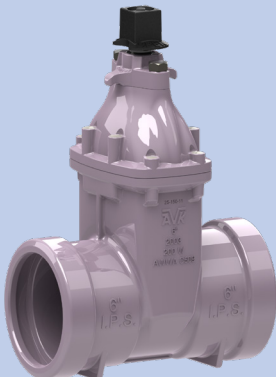
- Todas las válvulas de compuerta AVK están disponibles para aplicaciones de agua recuperada

### VÁLVULAS DE COMPUERTA PARA PROTECCIÓN CONTRA INCENDIOS

- Pared completa, hierro dúctil: cumpla o exceda tanto AWWA C515 como C509
- Disponible en todas las configuraciones, incluidos los extremos ranurados y OS&Y

### SERIE 65 VÁLVULAS DE PUERTA DUCTILES DE PARED REDUCIDAS

- Presión nominal de trabajo 250 PSI
- AWWA C515 hierro dúctil, tamaños 2.5"-12"
- Recubrimiento Holiday-Free

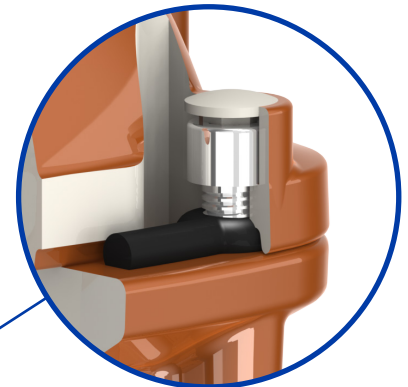
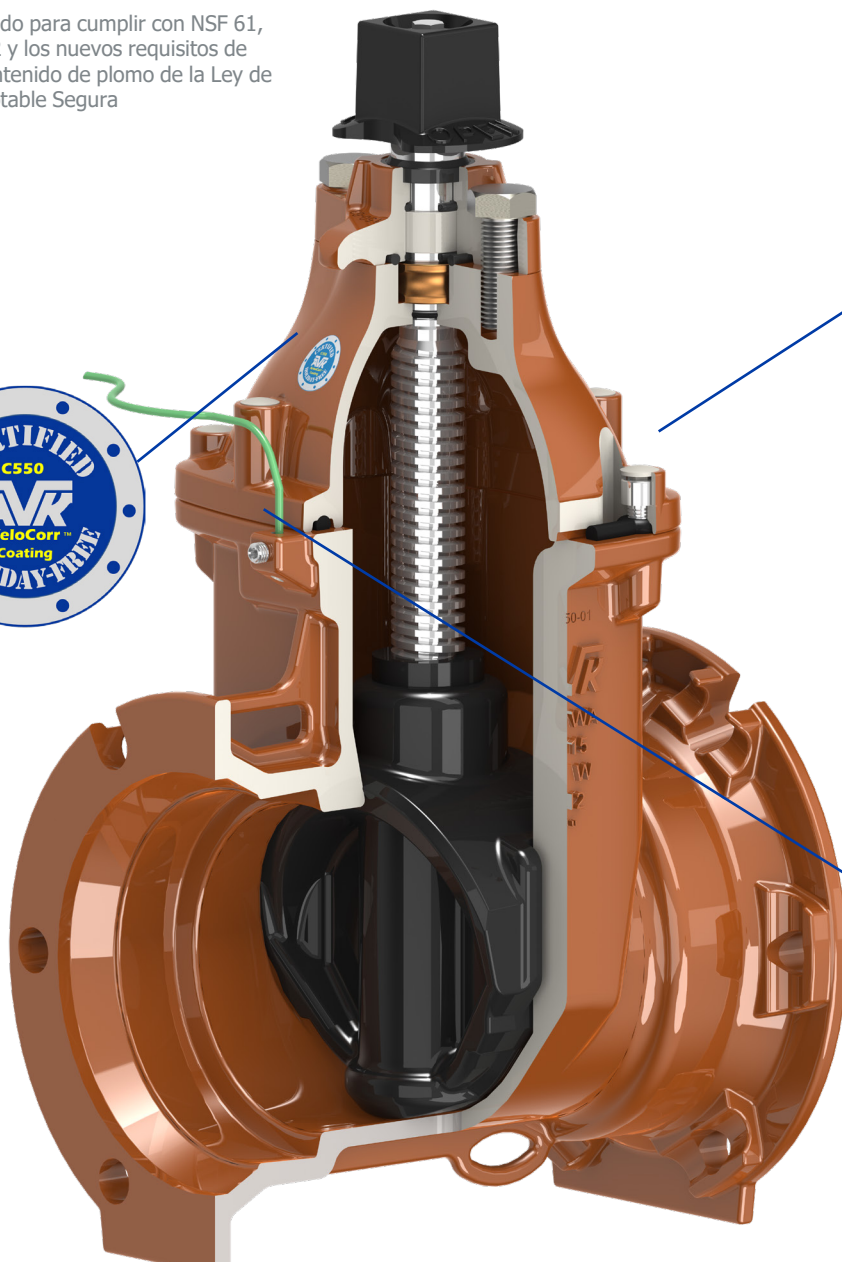


# ASIENTO RESILIENTE

## SERIE 65 VALVULAS COMPUERTA AWWA C515

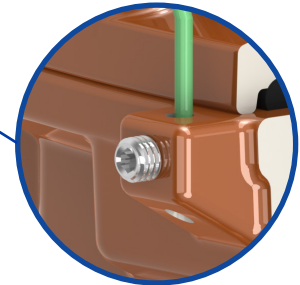
### CERTIFICADO HOLIDAY-FREE

- AVK prueba cada una de las valvulas serie 65 que fabrica, para emitir el certificado
- Revestimiento epóxico unido por fusión aplicado electrostáticamente en el interior y el exterior para una excelente resistencia a la corrosión
- Certificado para cumplir con NSF 61, NSF 372 y los nuevos requisitos de bajo contenido de plomo de la Ley de Agua Potable Segura



#### SISTEMA DE TORNILLERIA Y EMPAQUES AVK

- Pernos de acero inoxidable 304
- Totalmente aislado y protegido contra la corrosión: los pernos del bonete nunca entran en contacto con agua o tierra
- Avellanado y cubierto con adhesivo en caliente
- Se desmonta fácilmente después de años de servicio  
- pero nunca necesitarás hacer eso ...



#### AVK ANODO TOMA DE TIERRA

- Proporciona resistencia a la corrosión en ambientes de suelo activamente corrosivos.
- Disponible en válvulas de la Serie 65 con conexiones MJ y Push-on



American AVK Company Locations

**American AVK Company**

2155 Meridian Blvd.  
Minden, NV  
89423  
USA

Tel.: 775-552-1400  
Fax.: 775-783-1031  
sales@avkus.com  
www.americanavk.com

F99002/03-11-2019  
Copyright©AVK Group A/S 2019

