



VÁLVULAS DE BOLA DE PE AVK TIMESAVER™

Expect... **AVR**

Las válvulas de bola universales AVK Timesaver™ están diseñadas para su uso en el aislamiento de agua y gas en instalaciones domésticas, comerciales e industriales. Los extremos están diseñados para fusión a tope o electrofusión, lo que hace que la válvula sea una parte integral del sistema de tubería libre de fugas completamente soldada. La válvula está diseñada, fabricada y aprobada según los estándares líderes en todo el mundo..

Probado de acuerdo con ASME B16.40 y certificado NSF61.



Certified to
NSF/ANSI 61

Todas las válvulas están diseñadas con una **longitud de doble reductor**, lo que permite una segunda soldadura por electrofusión si falla la primera.

Los reductores están soldados a tope al cuerpo. Los **cordones visuales** aseguran la calidad de la unión para cada soldadura.

Las válvulas están equipadas con dos **sellos contra la intemperie** que evitan la entrada de agua subterránea y suciedad en el mecanismo operativo.

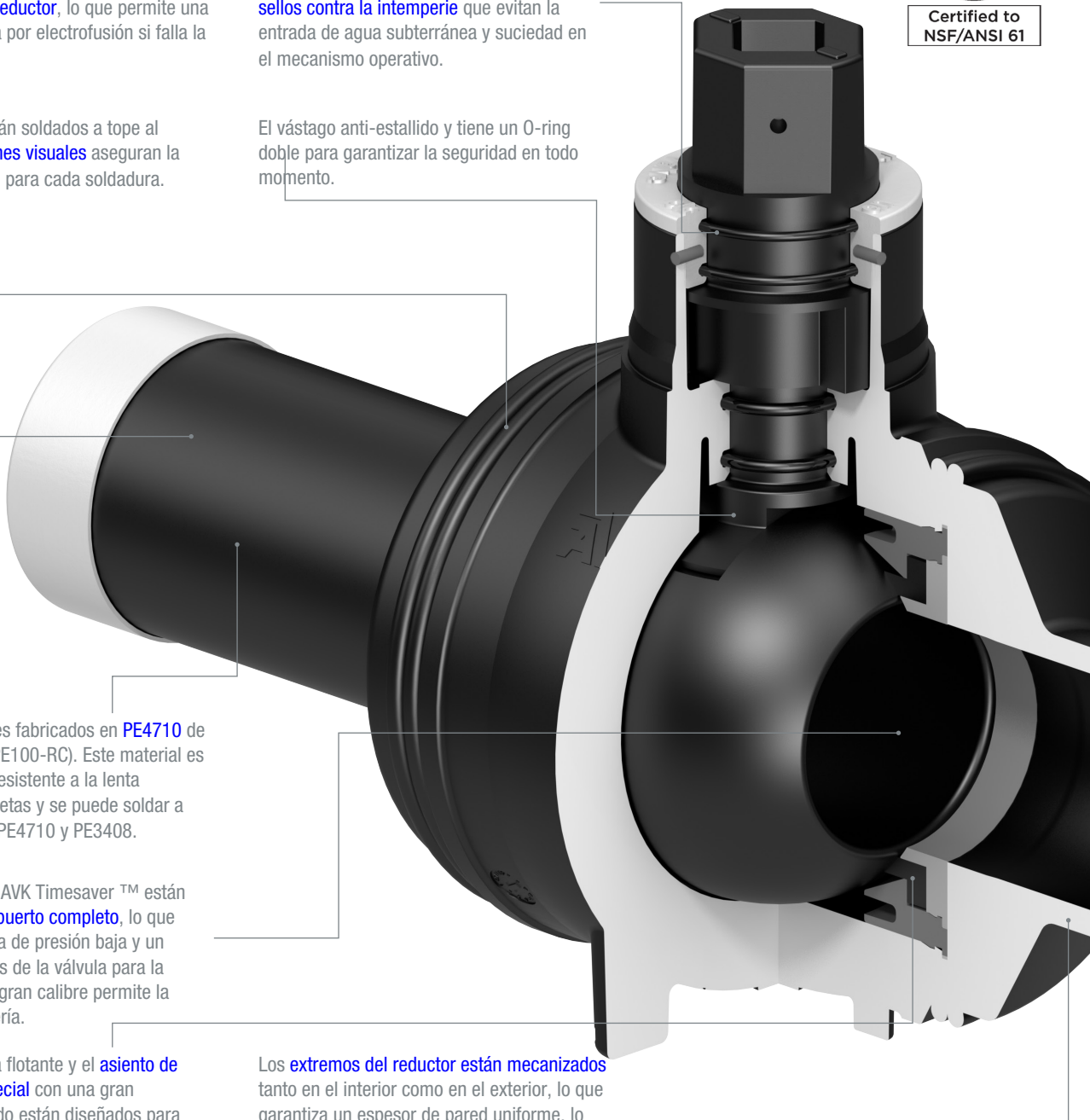
El vástago anti-estallido y tiene un O-ring doble para garantizar la seguridad en todo momento.

Cuerpo y reductores fabricados en **PE4710** de alto rendimiento (PE100-RC). Este material es extremadamente resistente a la lenta propagación de grietas y se puede soldar a todas las tuberías PE4710 y PE3408.

Todas las válvulas AVK Timesaver™ están diseñadas con un **puerto completo**, lo que garantiza una caída de presión baja y un mayor flujo a través de la válvula para la misma presión. El gran calibre permite la limpieza de la tubería.

El principio de bola flotante y el **asiento de bola de forma especial** con una gran superficie de sellado están diseñados para garantizar el sellado en todo momento y ser menos afectados por la suciedad o los escombros que puedan haber en la tubería.

Los **extremos del reductor están mecanizados** tanto en el interior como en el exterior, lo que garantiza un espesor de pared uniforme, lo que permite una soldadura óptima de los acopladores de electrofusión. La superficie interior lisa evita los depósitos y minimiza la resistencia al flujo.





VÁLVULAS DE BOLA DE PE AVK TIMESAVER™

Expect... **AVR**

Características

- La válvula de bola universal es adecuada para gas o agua
- La longitud del reductor doble permite 2 juntas de electrofusión, si falla la primera
- El diseño de puerto completo permite la limpieza de la tubería
- Diseño robusto, adecuado para la mayoría de los entornos hostiles.
- La combinación de asiento, bola y grasa asegura pares de funcionamiento bajos y evita que se peguen con el tiempo
- La protección contra sobre torque evita las fugas a la atmósfera
- Compresión del asiento de grandes superficies de sellado ajustada con precisión mediante un premontaje independiente
- Eje de husillo flexible para asegurar una compresión igual alrededor de los O-ring cuando se carga por presión interna

Desempeño

- **Temperatura**
-20°F to 140°F (-29° to 60°C)
- **Presión nominal de gas**
DR11: 100 PSI
DR9: 125 PSI
DR7: 167 PSI
- **Clasificación de presión agua**
DR11: 200 PSI
DR9: 250 PSI
DR7: 335 PSI



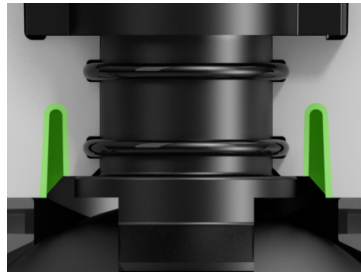
TIMESAVER™
DR11

TIMESAVER™
DR7/DR9

De cerca



Si la válvula se aprieta demasiado durante la apertura o el cierre, el **conector** está diseñado para fallar antes de que la válvula se selle, evitando fugas a la atmósfera.



El **eje del husillo flexible** asegura una compresión igual alrededor de los O-ring cuando se carga por presión interna. Al mismo tiempo, la ranura se adaptará a cualquier deformación como resultado de la presión aguas arriba sobre la bola cuando la válvula está en posición cerrada.



El **retenedor del asiento y el diseño del anillo de soporte** garantizan que el asiento de la bola se mantenga en su lugar en todo momento. Este diseño óptimo evita que el asiento de la bola se desprenda, lo que brinda una mejor funcionalidad con el tiempo.