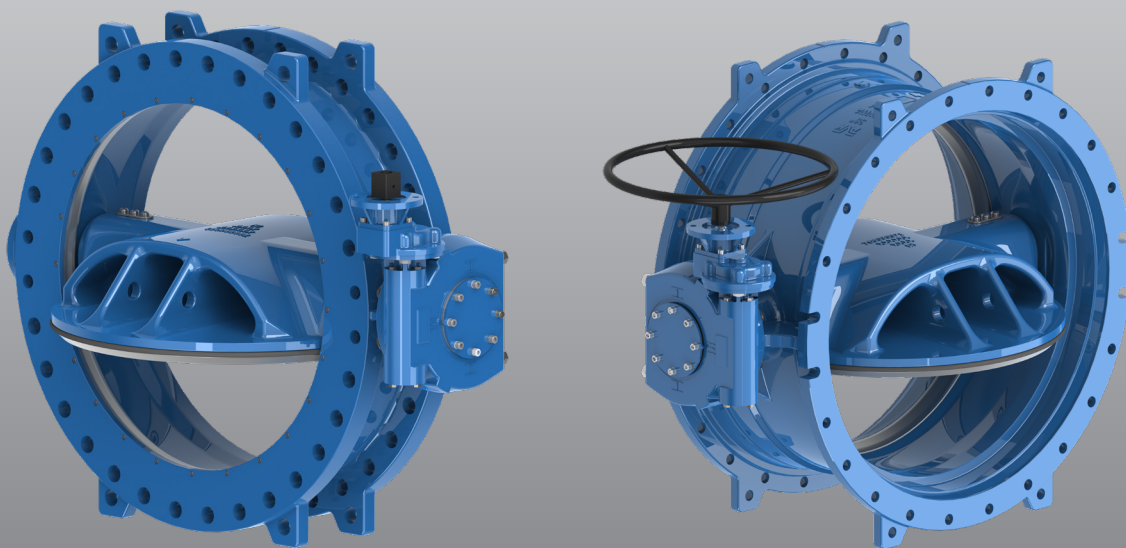


AVK SERIE 766 VÁLVULAS MARIPOSA DOBLE EXCÉNTRICIDAD



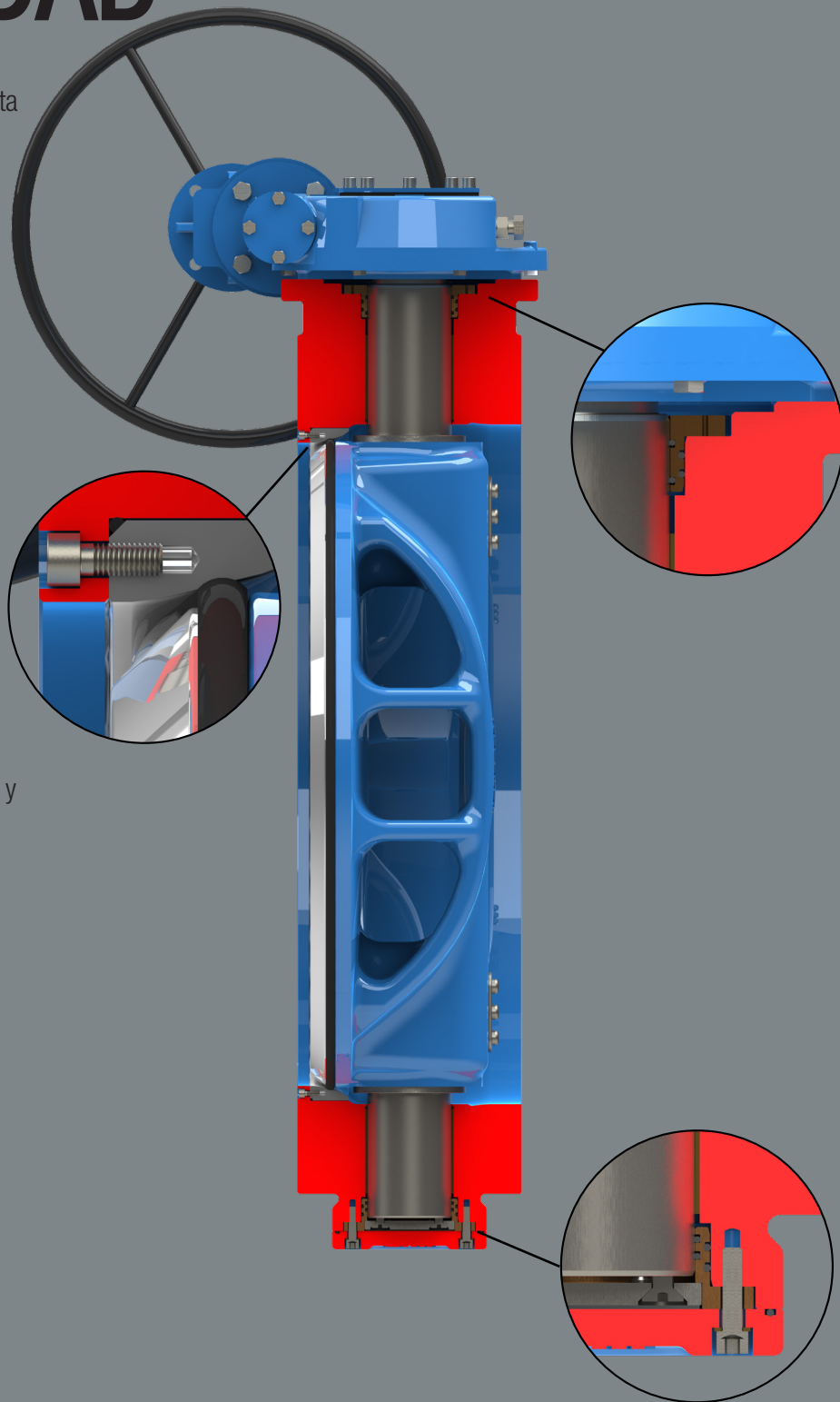
ESPERE SOLUCIONES, NO SÓLO PRODUCTOS

AVR

AVK SERIE 766

VÁLVULAS MARIPOSA DOBLE EXCÉNTRICIDAD

- Rango— 24” – 48”
- Disponible en configuraciones de extremos brida o junta mecánica
- Brida X Brida es el diseño de cuerpo corto AWWA
- El diseño MJxMJ acepta tubería de PVC sin necesidad de biselar los bordes del PVC
- De 30 ”a 48” MJxMJ puede aceptar HDPE DR11 sin biselar
- Cumple totalmente con AWWA C504
- Certificado NSF61 y NSF372
- El asiento de hule es fácilmente reemplazable. No se requieren herramientas especiales
- Los recubrimientos cumplen con AWWA C550
- AWWA Clase 150B y 250B
- Cuerpo y disco de hierro dúctil
- Sistema de retención de vástago a disco, pasadores y llaves de acero inoxidable, protegidos con O-rings
- La conexión de vástago a disco está respaldada con una llave de acero inoxidable para mayor seguridad
- Cojinetes de PTFE; Baja fricción, larga vida útil, sin lubricación.
- Asientos de EPDM de AVK para una larga vida útil en cloraminas y otros desinfectantes
- Actuador worm gear
- Asiento de acero inoxidable 316 con respaldo de O-ring
- Vástagos de acero inoxidable 431 para clase 150B, 17-4PH / 630 AI ASTM 564 para clase 250B
- El actuador se detiene con una capacidad de 450 pies-libras de torque de entrada, excede AWWA
- 1 año de Garantía



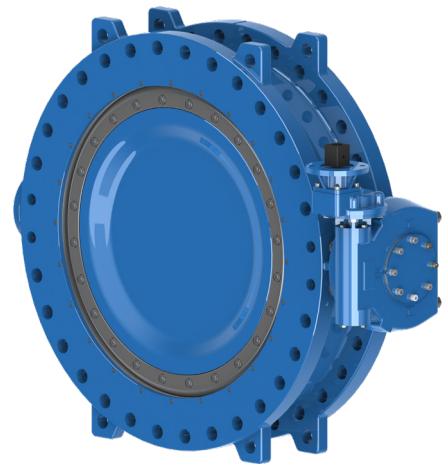
EXPECTATIVA SIN FUGAS

MARIPOSA

SOBRE PISO



BAJO PISO



VÁLVULA DE MARIPOSA EXCÉNTRICA SERIE 766

- **Diseño de doble excentricidad**

La línea central del disco de la válvula está desplazada horizontal y verticalmente desde la línea central de la válvula. Este diseño garantiza que el asiento no se comprima cuando la válvula está abierta, lo que garantiza una larga vida útil del asiento. La compresión del asiento se relaja después de algunos grados de recorrido del disco cuando se abre, lo que reduce la fricción y el desgaste del asiento.

- **Diseño de cubo de disco seco**

El cubo del disco está sellado con un O-ring, lo que evita que el agua ingrese al cubo del disco, lo que reduce la corrosión en esta área crítica.

- **Flujo a través del disco**

Minimiza la pérdida de carga a través de la válvula mientras mantiene la fuerza y la rigidez.

- **Actuación**

AVK proporciona actuadores de tornillo sin fin. Los actuadores eléctricos se pueden montar fácilmente en las bridas de montaje F10. Se están desarrollando actuadores de tuercas móviles.

- **Sellos de eje**

Múltiples sellos O-ring en los ejes superior e inferior brindan una vida útil prolongada sin problemas y requisitos mínimos de torque. Los O-ring se pueden reemplazar fácilmente en el improbable caso de que sea necesario.

- **Pruebas**

Probado de acuerdo con los requisitos de AWWA C504.

American AVK Company Locations

American AVK Company

2155 Meridian Blvd.
Minden, NV
89423
USA

Tel.: 775-552-1400
Fax.: 775-783-1031
sales@avkus.com
www.americanavk.com

F99012/02-13-2020
Copyright©AVK Group A/S 2020

