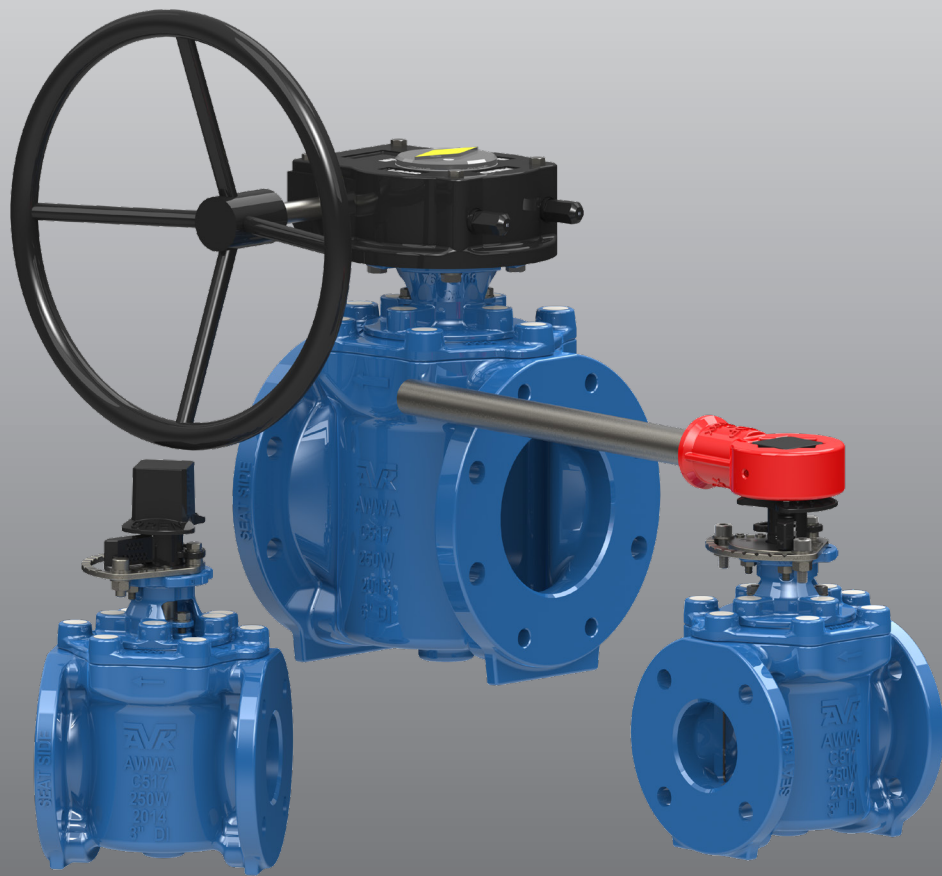


AVK SERIE 764 VÁLVULAS DE TAPÓN EXCÉNTRICAS



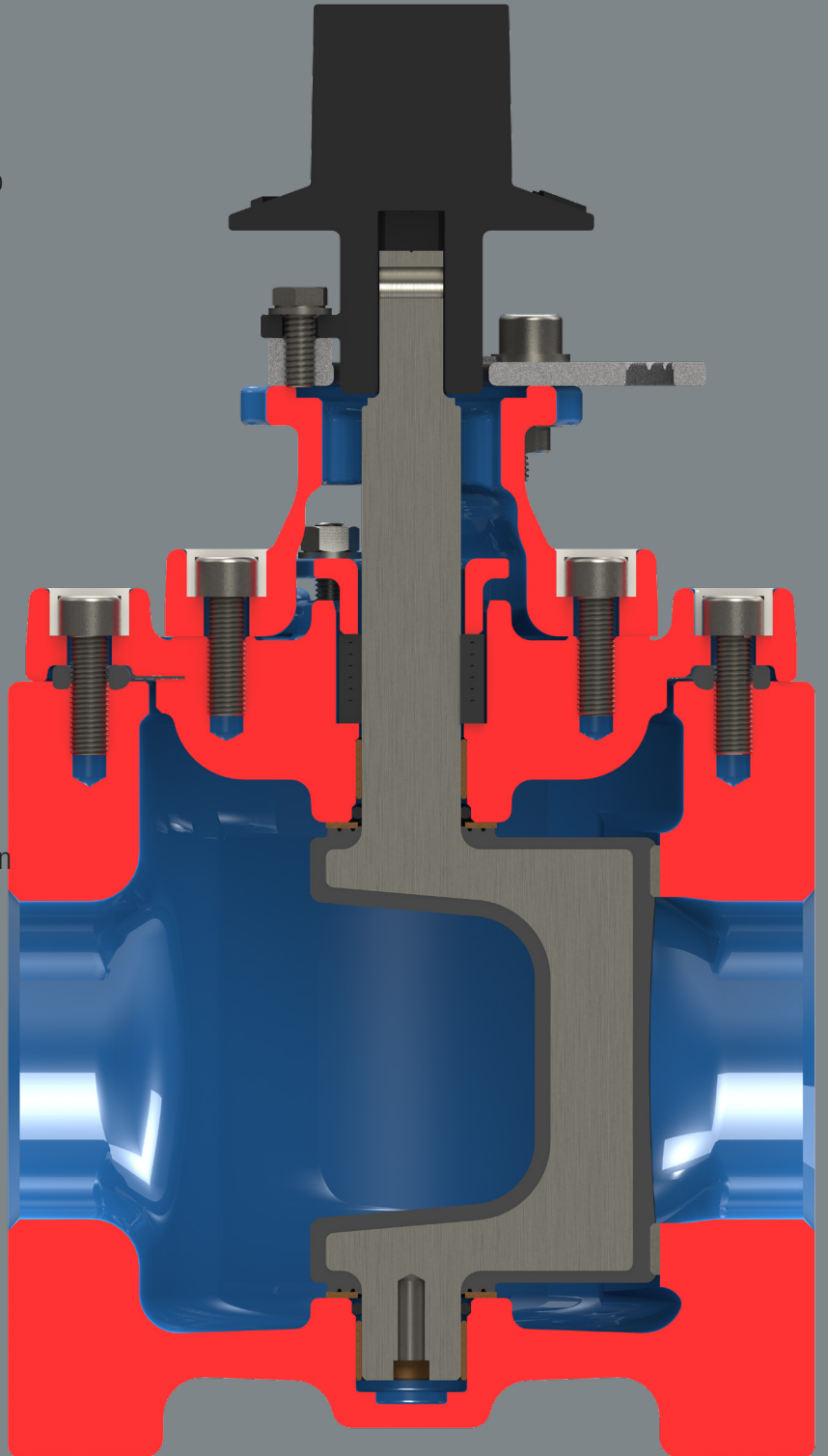
ESPERE SOLUCIONES,  
NO SÓLO PRODUCTOS



# AVK SERIE 764 VÁLVULAS DE TAPÓN EXCÉNTRICAS

## FEATURES

- Rango - 2½" - 12" solo brida
- Cumple con la norma AWWA C517 para válvulas macho con tramos cortos
- Asiento en 95% de níquel, soldado al cuerpo de hierro dúctil para protección contra la corrosión y mayor vida útil
- Pernos encapsulados y junta de bonete de goma redonda que encaja en una ranura en el bonete de la válvula evitando que se salga por sobrepresiones
- Empaque del bonete y caucho del tapón en NBR resistente a los hidrocarburos
- Revestimiento epoxi adherido por fusión según norma AWWA C550
- Sello de vástago tipo V, fácilmente ajustable sin quitar el actuador
- Cojinetes de bronce autolubricantes, con respaldo de acero inoxidable y recubiertos de PTFE, junto con arandelas de bronce superior e inferior que garantizan un torque de funcionamiento constantemente bajo
- Apertura del puerto tipo rectangular, área del puerto 100% del flujo
- Vástago del obturador con revestimiento de zinc para protección contra la corrosión
- 1 año de garantía

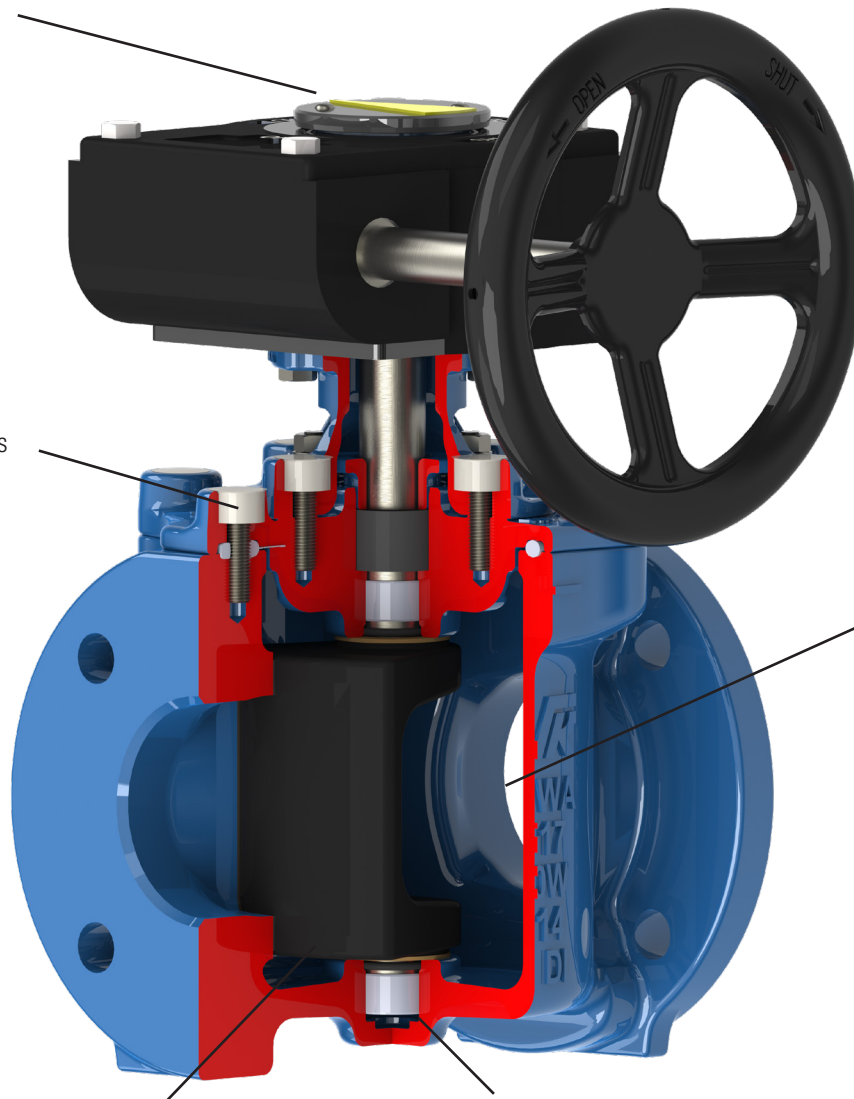


# DISEÑO Y FUNCIONAMIENTO

- Apagado bidireccional

- Pernos encapsulados de acero inoxidable

- El tapón de hierro dúctil está completamente vulcanizado y disponible en NBR de AVK con EPDM opcional a pedido.

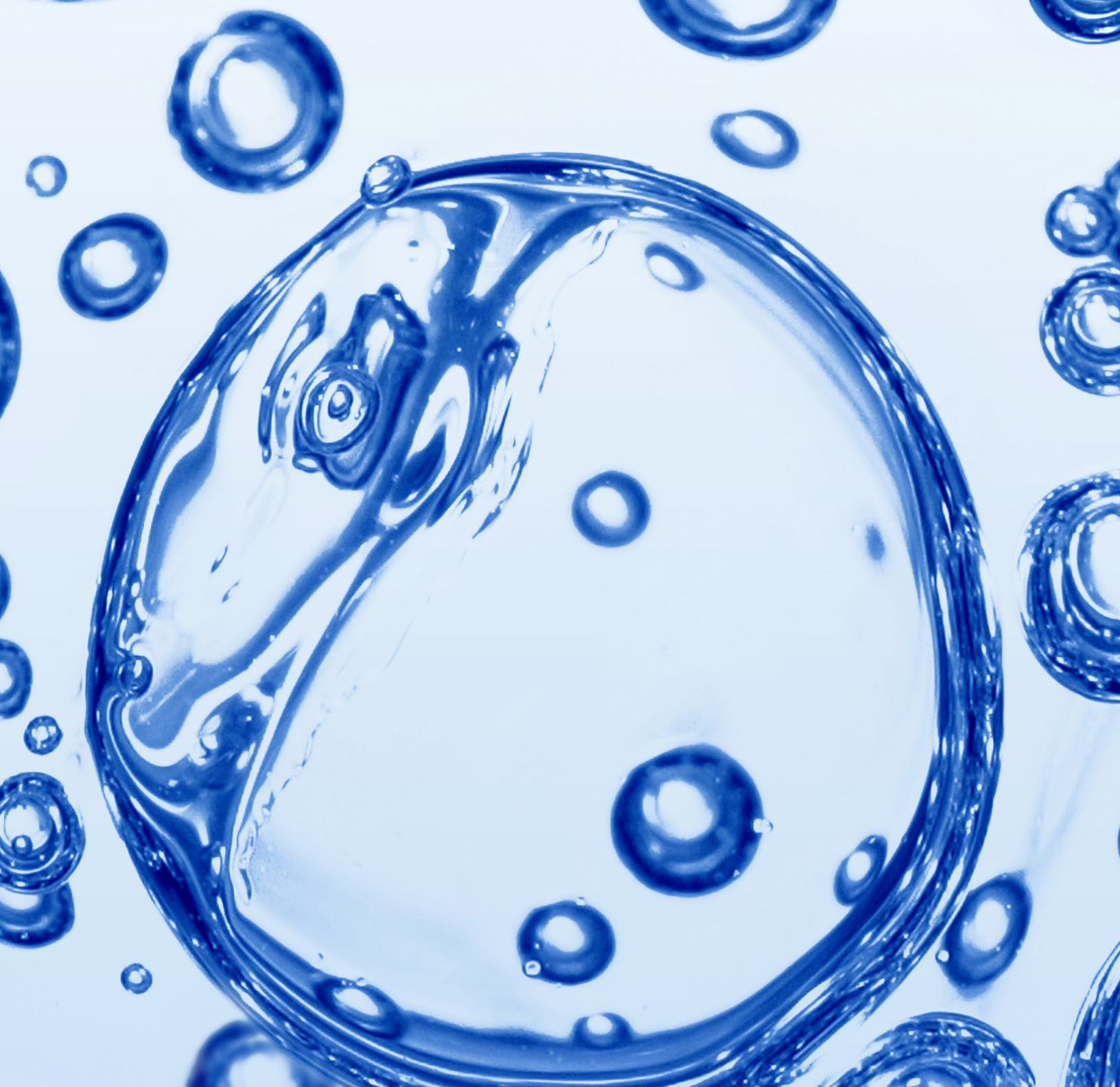


- Hay disponibles cajas de cambios manuales y accionamiento eléctrico para instalar directamente en cada válvula utilizando la brida de montaje ISO. No se requieren piezas de adaptador adicionales u otro equipo, lo que proporciona un ajuste fácil y estándar del operador.

- Área de flujo del 100% para una baja pérdida de carga

- Los sellos del vástago en la parte superior e inferior del tapón, moldeados en la goma del tapón, evitan que la arena entre en los cojinetes





American AVK Company Locations

**American AVK Company**

2155 Meridian Blvd.  
Minden, NV  
89423  
USA

Tel.: 775-852-1400  
Fax.: 775-783-1031  
sales@avkus.com  
www.americanavk.com

F99014/07-05-2019  
Copyright©AVK Group A/S 2019

